

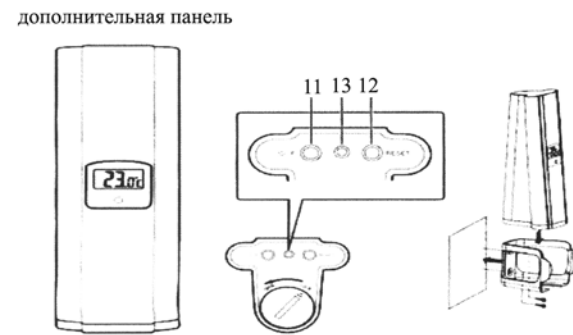
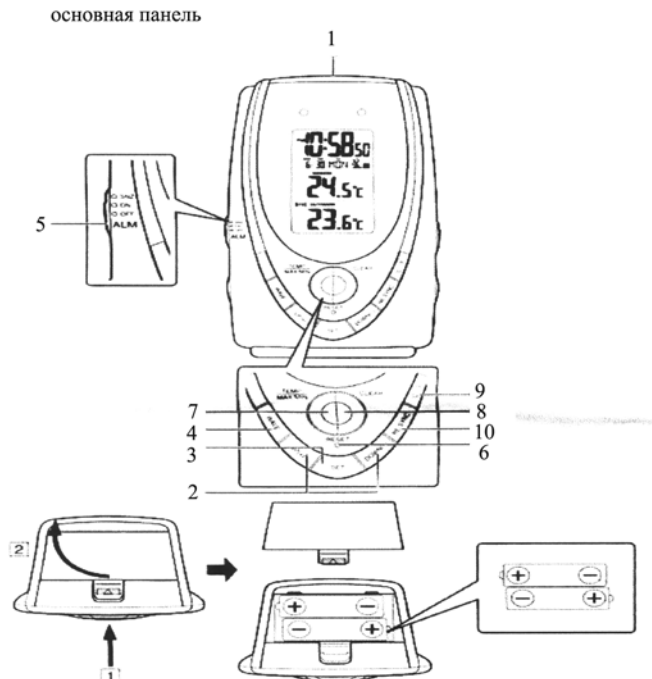
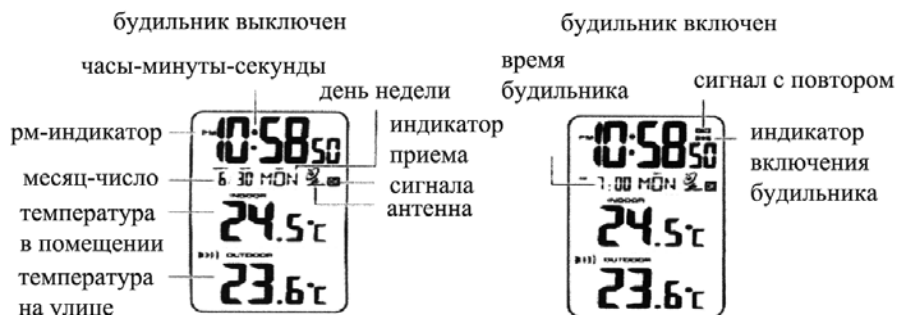
Руководство пользователя

Уход за вашими часами

- Если внутрь часов попадет влага, то немедленно проверьте их у ближайшего к вам дилера или дистрибьютора фирмы CASIO.
- Не подвергайте часы воздействию предельных температур.
- Хотя часы рассчитаны на использование их в обычных условиях, тем не менее вы должны избегать грубого обращения с ними и не допускать их падения.
- Для очистки часов и ремешка используйте сухую мягкую ткань, либо мягкую ткань, смоченную в водном растворе мягкого нейтрального моющего средства. Никогда не используйте легко испаряющимися средствами (например такими, как бензин, растворители, распыляющиеся чистящие средства и т.п.).
- Когда вы не пользуетесь вашими часами, храните их в сухом месте.
- Избегайте попадания на часы бензина, чистящих растворителей, аэрозолей из распылителей, клеящих веществ, краски и т.п. Химические реакции, вызываемые этими материалами, приводят к повреждению прокладок, корпуса и полировки часов.

ОБЩЕЕ ОПИСАНИЕ РЕЖИМОВ РАБОТЫ

На рисунке представлен общий вид часов в режиме текущего времени. Возможно два варианта дисплея часов.



Основная панель

1. SNOOZE/LIGHT
 - Освещение дисплея в течение нескольких минут.
 - Остановка звучания будильника.
2. UP(+)/DOWN(-)
 - Изменение значений текущего времени и времени звучания будильника.
3. SET

- Установка текущего времени.
4. WAVE
 - Получение сигнала калибровки.
 5. Кнопки выбор режима будильника:
SNZ – будильник с повтором.
ON – будильник включен.
OFF – будильник выключен.
 6. RESET
 - Сброс значения времени после замены батареек.
 7. TEMP. MAX/MIN
 - Просмотр значения максимальной/минимальной температур.
 8. CLEAR
 - Сброс текущего значения максимальной/минимальной температуры.
 9. C/F
 - Переключение единицы температуры: Градусы Цельсия – Фаренгейта.
 10. RE-SYNC
 - Ресинхронизация значений времени основной и дополнительной панелей.

Дополнительная панель

11. C/F
 - Переключение единиц температуры: Градусы Цельсия – Фаренгейта.
12. RESET
 - Сброс значения времени после замены батареек.
13. TEST
 - Проверка дополнительной панели. Если вы нажали эту кнопку, нажмите затем кнопку 12.

Сигнал калибровки

Данные часы принимают сигнал калибровки и в соответствии с этим сигналом обновляют значение времени.

Центр трансляции сигнала находится в Германии, в 25км от Франкфурта. Сигнал распространяется в радиусе 1200км. На расстоянии более 500 метров сигнал может быть слабым. Транслируемый сигнал также зависит от природных условий, атмосферного давления и температуры. На ослабление сигнала могут повлиять следующие факторы:
нахождение часов вблизи телевизора, компьютера, бытовой техники,
нахождение в метро или туннеле,
нахождение в аэропорту, железнодорожном вокзале, дороге скоростного движения,
близость радиостанций или станций передачи сигналов,
электростатическое напряжение.

Использование часов

Установка текущего времени:

- С помощью автоматического приема сигнала калибровки.
- С помощью принудительного приема сигнала калибровки.
- Установка текущего времени без сигнала калибровки.

Сигнал автокалибровки

- При включенном сигнале автокалибровки часы автоматически принимают сигнал восемь раз в день: в 2:00, 5:00, 8:00, 11:00, 14:00, 17:00, 20:00, 23:00.
- Время приема сигнала длится от 2 до 10 минут. Будьте внимательны и не перемещайте ваши часы во время приема сигнала.
- Индикатор приема сигнала показывает результат проведенной операции.

Антенна:

- Процесс приема сигнала: изображение мигает.
- Процесс прошел неуспешно: изображения нет.
- Процесс приема прошел удачно: изображение на дисплее.

Индикатор приема сигнала

- Прием сигнала в процессе: нет индикатора.
- Все приемы сигнала в течение 24 часов прошли неудачно: нет сигнала.
- Хотя бы один прием за 24 часа прошел удачно: индикатор “OK”.

Неудачный прием сигнала

Если изображение антенны пропадает с дисплея часов, процесс приема сигнала не происходит. Нажмите кнопку 4 (“WAVE”) для повторного приема сигнала.

Принудительная калибровка

- Нажмите кнопку 4 (“WAVE”) для начала приема сигнала.
- Нажимайте кнопку 4 после замены батареек или если процесс автокалибровки прошел неудачно.
- Прозвучит сигнал и изображение на дисплее будет мигать при успешном принудительном приеме сигнала.
- Будьте внимательны и не нажимайте какие – либо кнопки во время приема сигнала.
- Сигнал калибровки задействует оба значения времени: стандартное и летнее.
- Для изображения летнего времени на дисплее появляется индикация “DST”.

Установка текущего значения времени и даты

- Если ваше текущее местоположение не позволяет осуществить прием сигнала калибровки, сами установите значение текущего времени и даты.

1. Нажимайте кнопку 3 (“SET”) для перехода из разряда в разряд в следующей последовательности: Режим текущего времени – Год – Месяц/день – Текущее время – 12/24 часовой формат – Режим текущего времени.
 2. Для изменения выбранного значения (год, месяц и т.д.) нажимайте кнопки 2: “UP(+)” – для увеличения, “DOWN(-)” – для уменьшения значения.
- Удерживание кнопки в нажатом состоянии позволяет изменять значения с большей скоростью.
 - День недели устанавливается автоматически в соответствии с датой.
 - Значение даты может быть установлено в диапазоне от 1 января 2000г. до 31 декабря 2039г.
 - Для переключения 12/24 часового формата нажмите любую из кнопок 2.
 - Нажатие любой из кнопок 2 во время установки текущего времени сбрасывает значение секунд в нулевое.
3. По окончании установок нажмите кнопку 3 (“SET”) для перемещения в Режим Текущего Времени.

Использование будильника

По достижении установленного времени прозвучит сигнал и включится подсветка дисплея. Можете выбрать сигнал с повтором, используя кнопку выбора режимов будильника (5).

Установка времени звучания сигнала

Используйте кнопки 2 для установки времени звучания сигнала: “UP(+)” – для увеличения, “DOWN(-)” – для уменьшения значения.

- Удерживание кнопки в нажатом состоянии позволяет изменять значения с большей скоростью.

Включение/выключение звучания сигнала

Используйте кнопку 5 для выбора режимов будильника:

SNZ – сигнал будет звучать 7 раз через каждые 5 минут. Даже если вы нажмете кнопку отключения сигнала (1), он будет продолжаться. Нажмите кнопку выключения будильника.

ALM ON – сигнал прозвучит в установленное время в течение одной минуты.

ALM OFF – будильник выключен.

- Если включен звуковой сигнал, значение времени его звучания на дисплее будет представлено вместо значения даты.
- При звучании сигнала включается подсветка на 4 секунды.

Остановка звучания сигнала

- Для остановки звучания сигнала нажмите кнопку 1.
- Для остановки звучания сигнала с повтором выключите будильник (5).

Использование подсветки

- Для включения подсветки дисплея нажмите кнопку 1.
- Частое использование подсветки сокращает жизнь элемента питания.

Замена элемента питания

При появлении индикации батарейки на дисплее замените элемент питания.

Обратите внимание на то, что индикатор появляется и на основной, и на дополнительной панелях, если садится батарейка дополнительной панели.

Замена батареек основной панели

При тусклом дисплее или представленных значений замените батарейки.

1. Откройте крышку, как показано на дисплее.
2. Достаньте батарейки.
3. Замените их новыми батарейками. Обратите внимание на правильное положение батареек, иначе рискуете повредить часы.
4. Закройте крышку.
5. Нажмите кнопку 6 (“RESET”).

Замена батареек дополнительной панели

1. Поверните крышку от положения “LOCK” на “OPEN”.
2. Достаньте батарейки.
3. Замените их новыми батарейками. Обратите внимание на правильное положение батареек, иначе рискуете повредить часы.
4. Закройте крышку.
5. Нажмите кнопку 12 (“RESET”).
6. Нажмите кнопку 10 (“RE - SYNC”).

- Держите батарейки подальше от детей.
- При замене обращайтесь внимание на правильное положение батареек.
- Не совмещайте старые и новые батарейки.
- Старайтесь менять батарейки хотя бы раз в год.

ТЕРМОМЕТР

Основная и дополнительная панели снабжены собственными датчиками температуры. Значение температуры дополнительной панели передается на основную и отражается на его дисплее. Что делает возможным проследить значения температур в помещении и на улице.

Измерение температуры

- Измерения температуры ведутся каждые 16 секунд.
- Если на дисплее появляется индикация “LO”, температура ниже допустимого значения (-50°C/ - 58°F), “HI” – выше (70°C/ 158°F).

- Хотя значения температур представляются на дисплее и в диапазоне до 0°C(32°F) и выше 41°C (105°F), они заходят за рамки допустимых значений термометра часов.

Переключение единиц температуры

- Нажмите кнопку 9 (C/F) для переключения: градусы Цельсия – Фаренгейта.
- Максимальные/минимальные значения температуры автоматически сохраняются в памяти часов.
- Нажимайте кнопку 7 для перехода из разряда в разряд в следующей последовательности: текущая температура (наверху данные основной панели, внизу- дополнительной) – максимальная и минимальная температура основной панели – максимальная и минимальная температура дополнительной панели – текущая температура.
- Для сброса значений температур нажмите кнопку 8.

Использование дополнительной панели

- Информация передается от дополнительной панели к основной каждые 3 минуты.
- Передача возможна на расстоянии до 30 метров.
- На основной панели присутствует индикатор, отображающий процесс передачи информации.
- Если передача по каким-либо причинам проходит неудачно, на дисплее индикация “_ _ _”.
- Для повторной синхронизации информации нажмите кнопку 10 (“RE-SYNC”).
- Для переключения единиц измерения температуры нажимайте кнопку 11.

ТЕХНИЧЕСКИЕ ХАРАКТЕРИСТИКИ (основная панель)

Точность хода при нормальной температуре	+/-60сек. в месяц
Календарная система	Автоматический календарь с 2000г. по 2039г.
Сигнал калибровки	
Режим звукового сигнала	Ежедневный звуковой сигнал, сигнал с повтором.
Режим температуры	-50°C - 70°C (-58°C - 158°C).
Точность измерения температуры	+/- 2° C(+4° F) в диапазоне от 0°C до 40° C (32° F – 104°F).
Прочее	подсветка (светодиод), 12/24 формат представления времени.
Элемент питания	2 батарейки AA типа LR6.
Срок службы	примерно 1 год из расчета использования сигнала калибровки 8 раз в день, будильника 1 минуту в день, подсветки 4 секунды в день.

ТЕХНИЧЕСКИЕ ХАРАКТЕРИСТИКИ (дополнительная панель)

Сигнал калибровки	
Режим температуры	-50°C - 70°C (-58°C - 158°C).
Точность измерения температуры	+/- 2° C(+4° F) в диапазоне от 0°C до 40° C (32° F – 104°F).
Элемент питания	2 батарейки AA типа R6P.
Срок службы	примерно 1 год из расчета.

Информация о товаре

Наименование:	часы наручные электронные / электронно-механические кварцевые (муж./жен.)
Торговая марка:	CASIO
Фирма изготовитель:	CASIO COMPUTER Co.,Ltd. (КАСИО Компьютер Ко. Лимитед)
Адрес изготовителя:	6-2, Hon-machi 1-chome, Shibuya-ku,Tokyo 151-8543, Japan
Импортер:	ООО «АВАНГА ЭЛЕКТРОНИКС», 127282, Россия, г.Москва, ул. Полярная д.41, тел. (495) 6428455
Страна-изготовитель:	
Гарантийный срок:	1 год
Адрес уполномоченной организации для принятия претензий:	указан в гарантийном талоне

*Продукция соответствует ГОСТ 26270-98 (п. 4.35)
Сертификат соответствия № РОСС.ЛР. АЯ 46.Д00003*